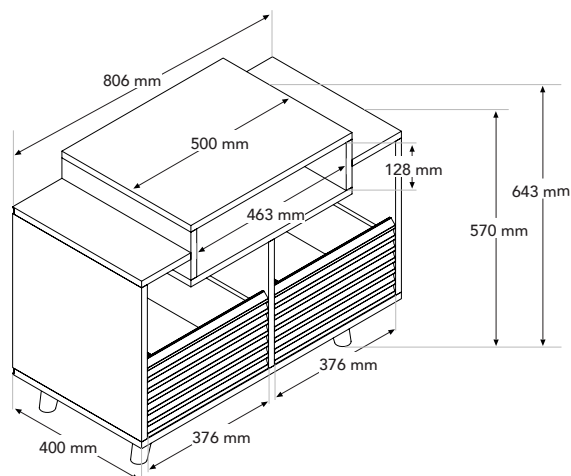


OSLO 800

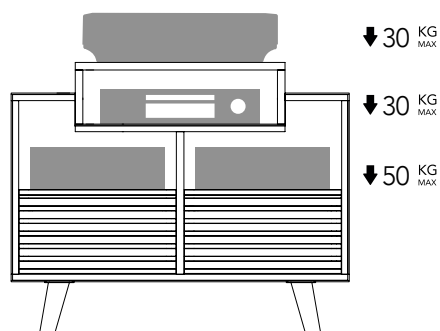
Meuble Vinyle



DIMENSIONS



POIDS MAXIMUM



CODES PRODUITS

● **Finition : Noir / Noyer**
EAN : 3700795181133
SKU : NOROSVI80ABSWN

● **Finition : Blanc / Chêne clair**
EAN : 3700795181140
SKU : NOROSVI80AWTOK

DESCRIPTION

Le meuble vinyle parfait pour les mélomanes modernes

Avec son design élégant et épuré, l'Oslo 800 de Norstone est conçu pour les amateurs de vinyles à la recherche d'une solution esthétique et pratique. Compact et raffiné, ce meuble de 80 cm s'intègre parfaitement dans les intérieurs contemporains tout en offrant une solution de rangement optimisée pour votre collection musicale.

Disponible en deux finitions intemporelles – Blanc / Chêne clair et Noir / Noyer – l'Oslo 800 est doté de deux tiroirs spacieux, chacun capable de stocker jusqu'à 80 vinyles. Grâce à son système de grip innovant, vos disques sont maintenus en toute sécurité, sans risque de glissement.

Oslo 800 dispose d'un espace dédié de 46 cm sous la platine, idéal pour placer votre ampli ou autre équipement audio. La surface supérieure est conçue pour accueillir une platine vinyle, complétant ainsi parfaitement ce meuble tout-en-un.





DESIGN

Finition : *Noir / Noyer*
Blanc / Chêne clair

Structure : *Mé laminé*

CHARGE MAXIMALE

Étagère supérieur : *30 kg*

Par tiroir : *50 kg*

DIMENSIONS UTILES

Dimensions externes (L x H x P) : *806 x 643 x 400 mm*

Étagères (L x H x P) : *463 x 128 x 400 mm*

Par tiroir (L x P) : *376 x 370 mm*

CONDITIONNEMENT

Livré démonté avec visserie, plan et outillage nécessaires au montage

Quantité / carton : *1*

Type : *Carton brun*

Dimensions (L x H x P) : *920 x 200 x 570 mm*

Poids brut : *35 kg*

Poids net : *32,5 kg*

DANS LA MÊME GAMME



OSLO
1200